

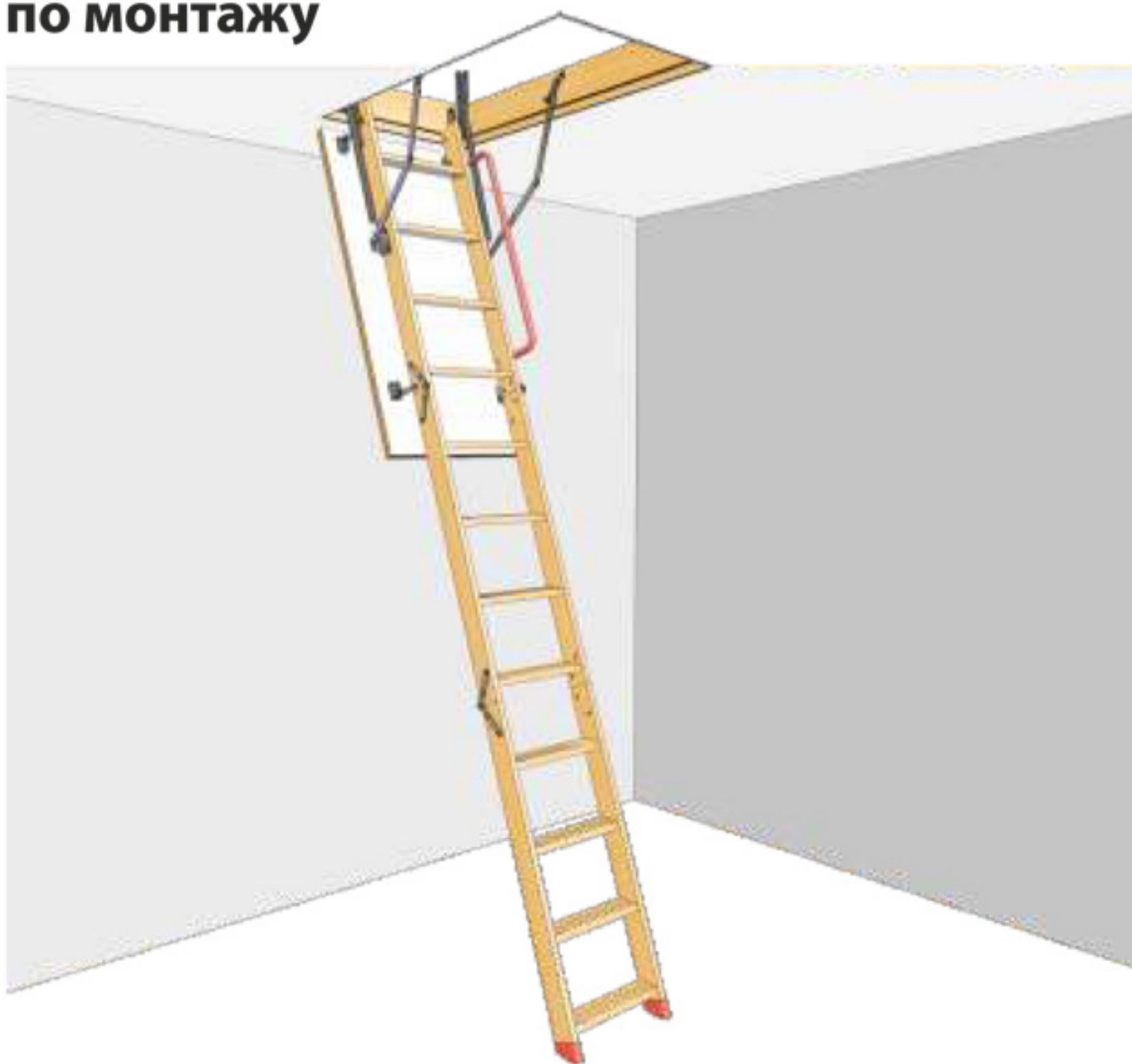


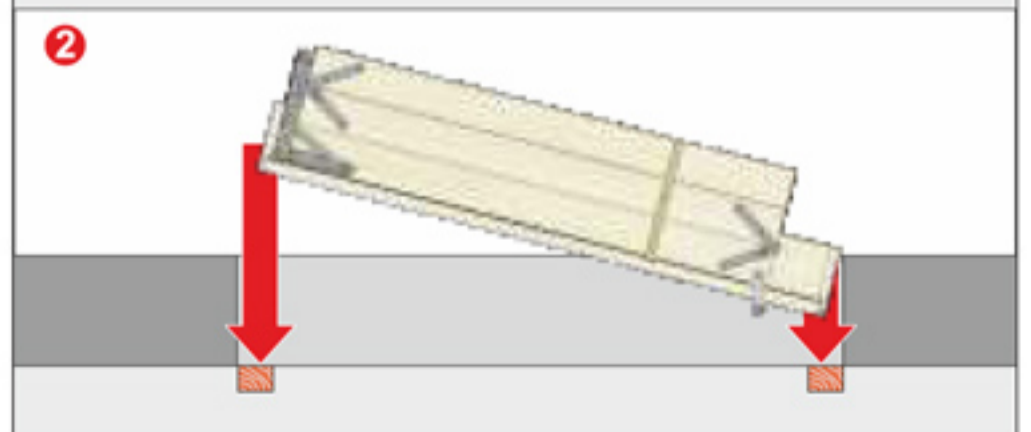
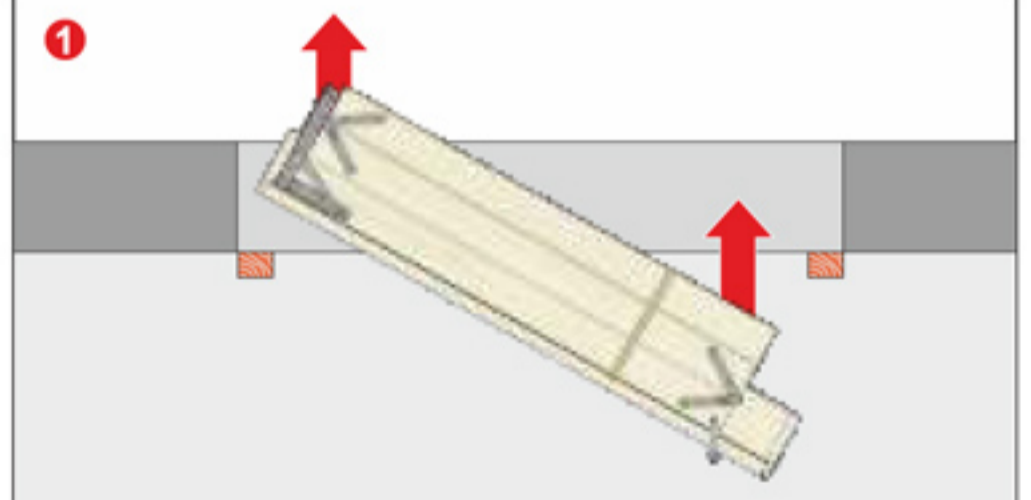
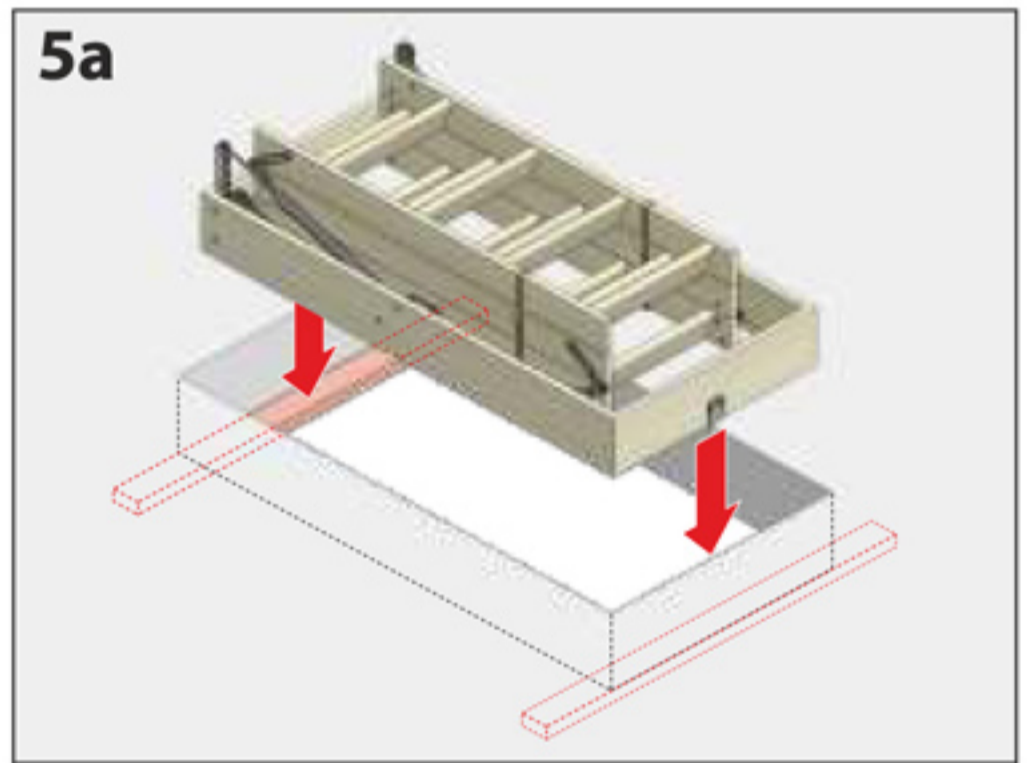
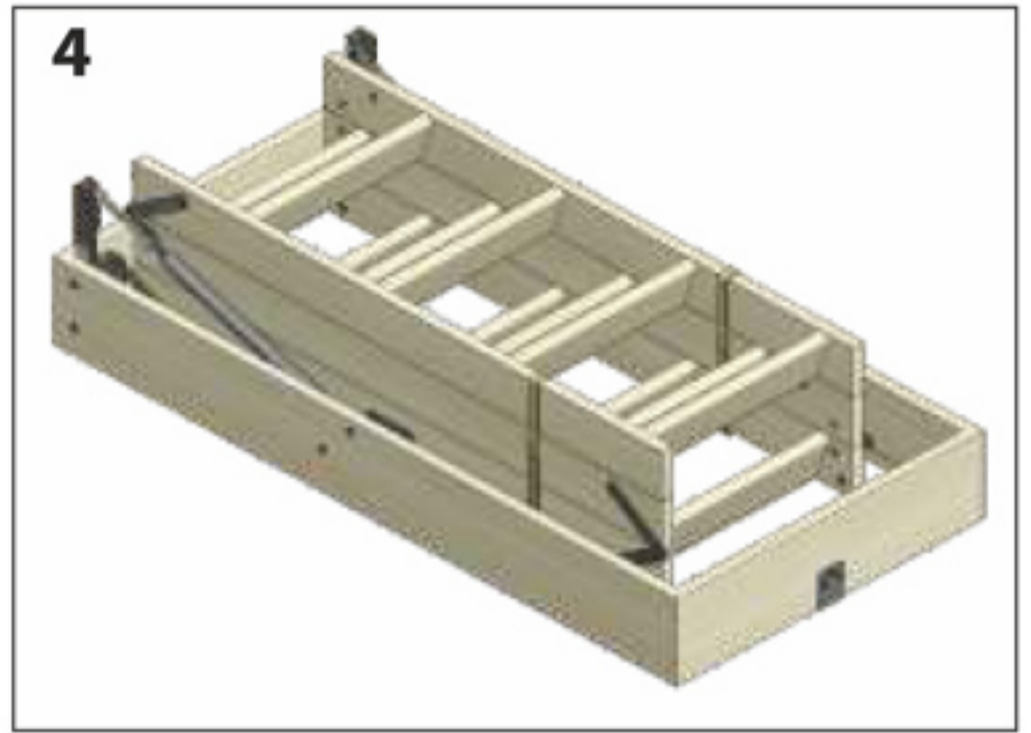
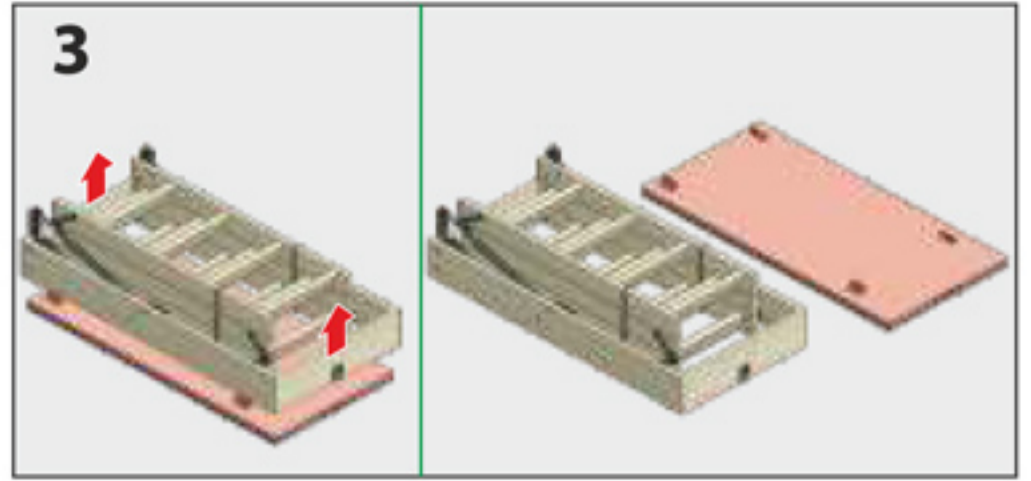
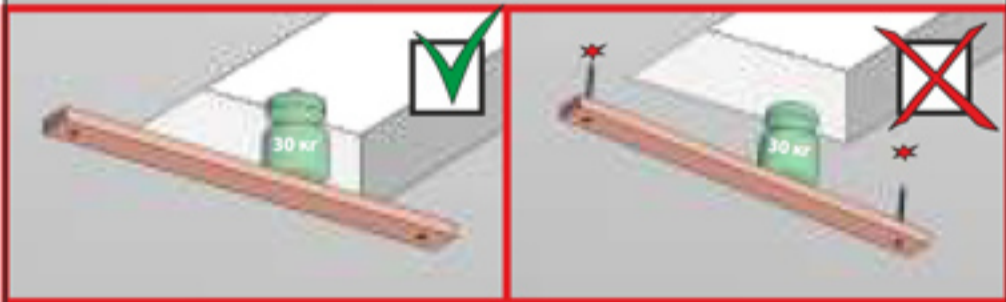
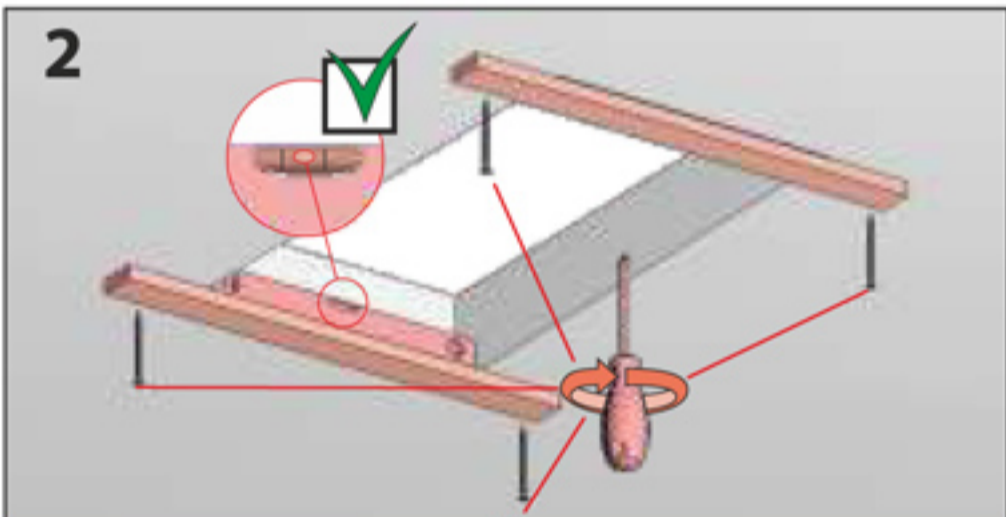
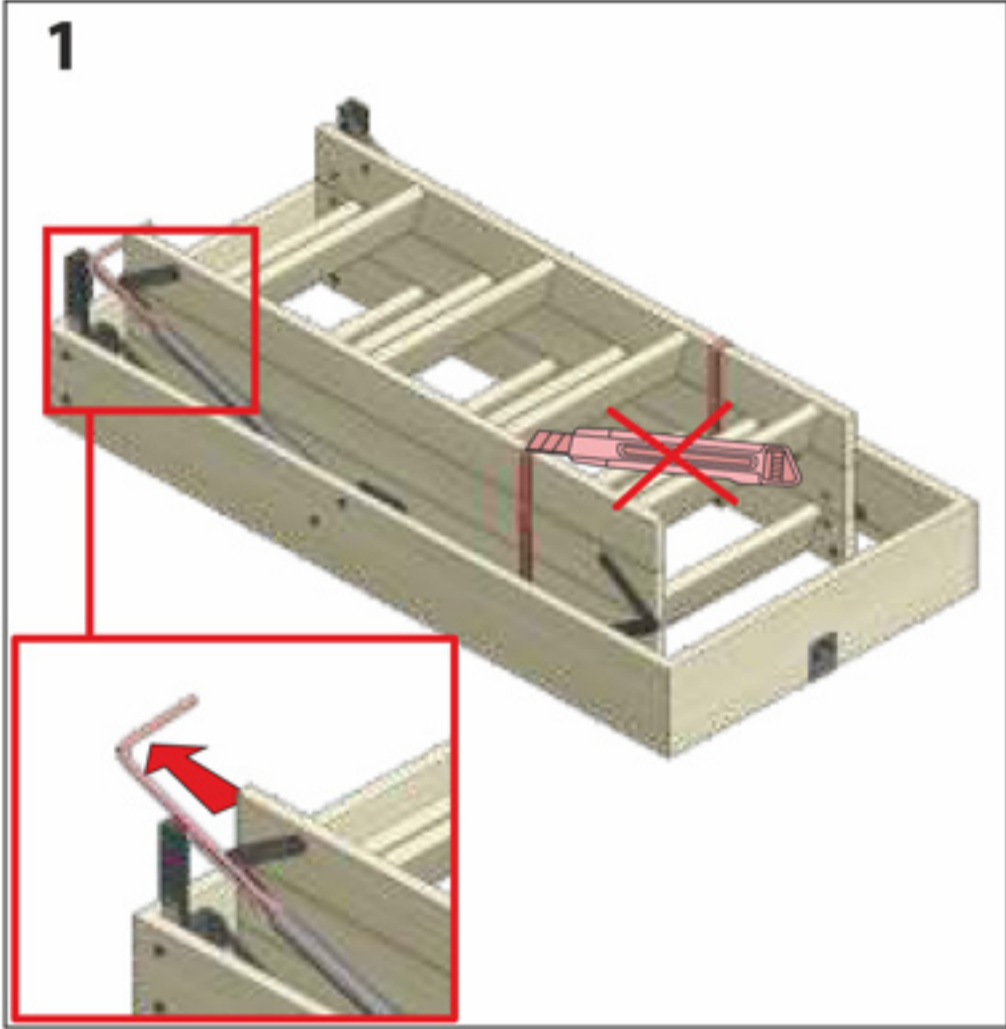
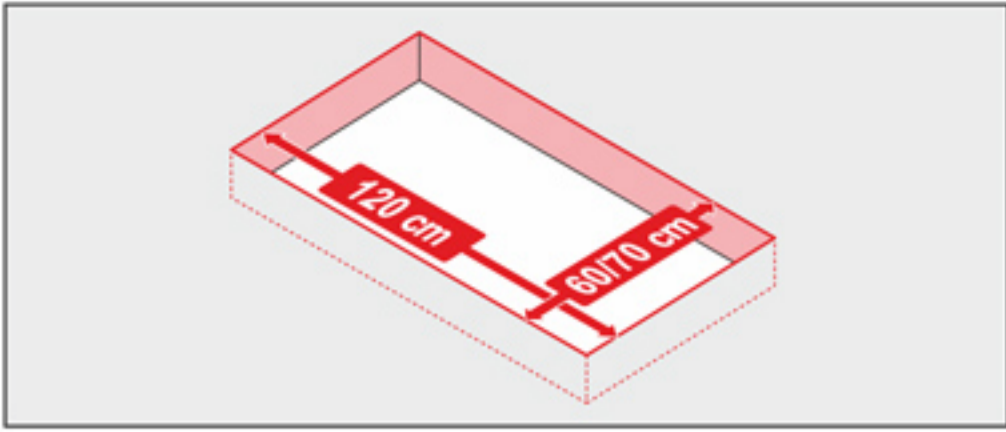
ЧЕРДАЧНАЯ ЛЕСТНИЦА СКЛАДНАЯ ТРЁХСЕКЦИОННАЯ

COMFORT

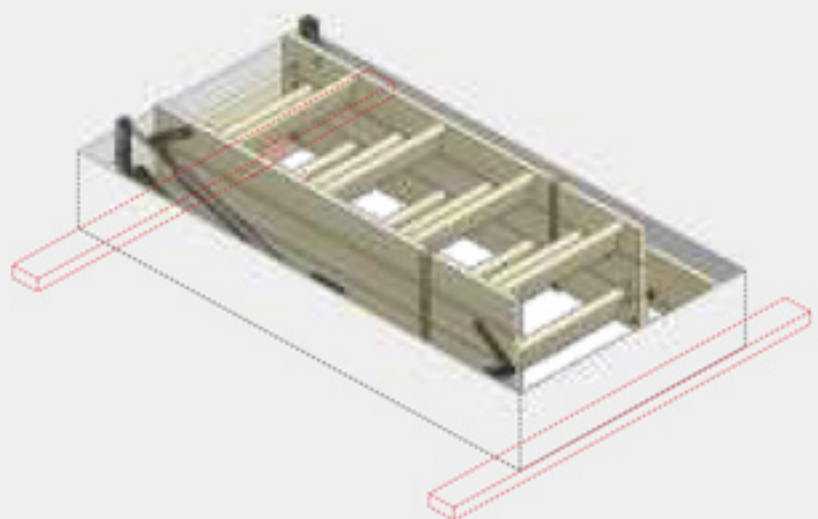
STANDARD

**Инструкция
по монтажу**

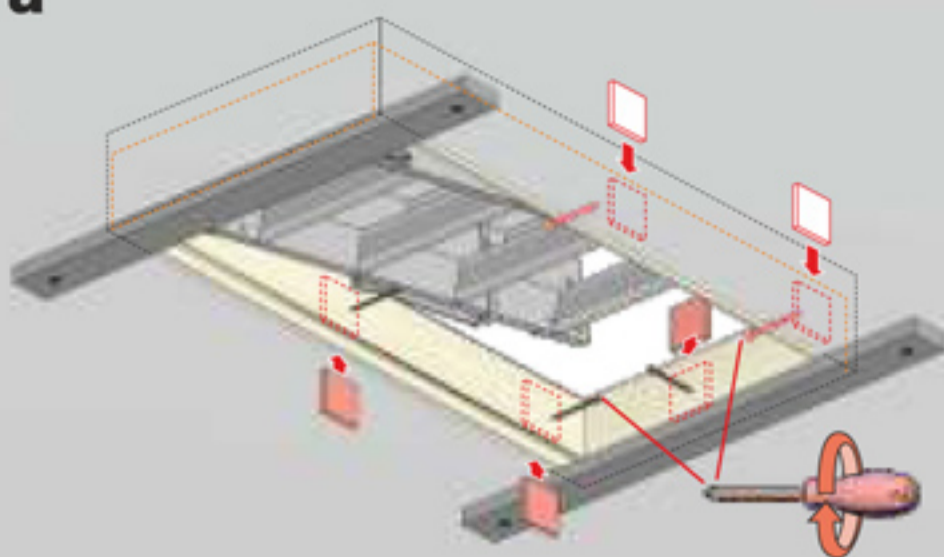




56

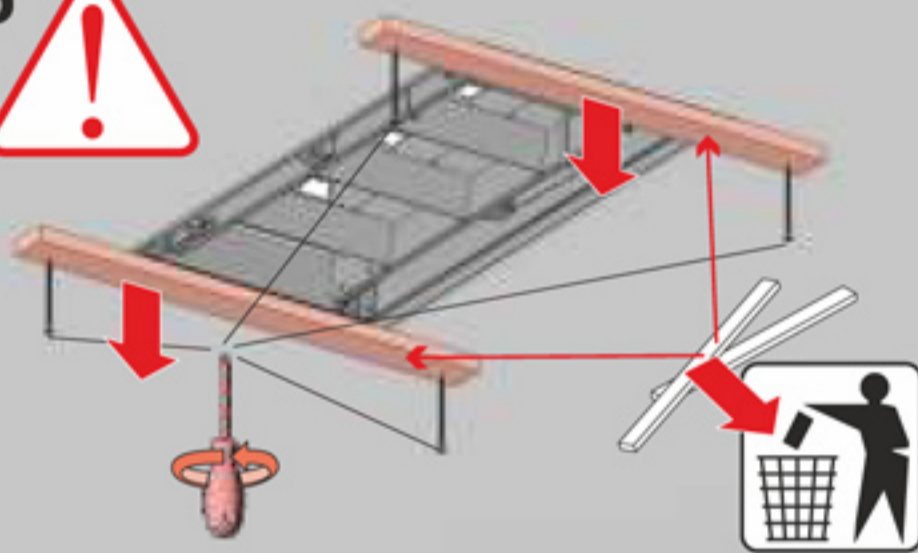


7a

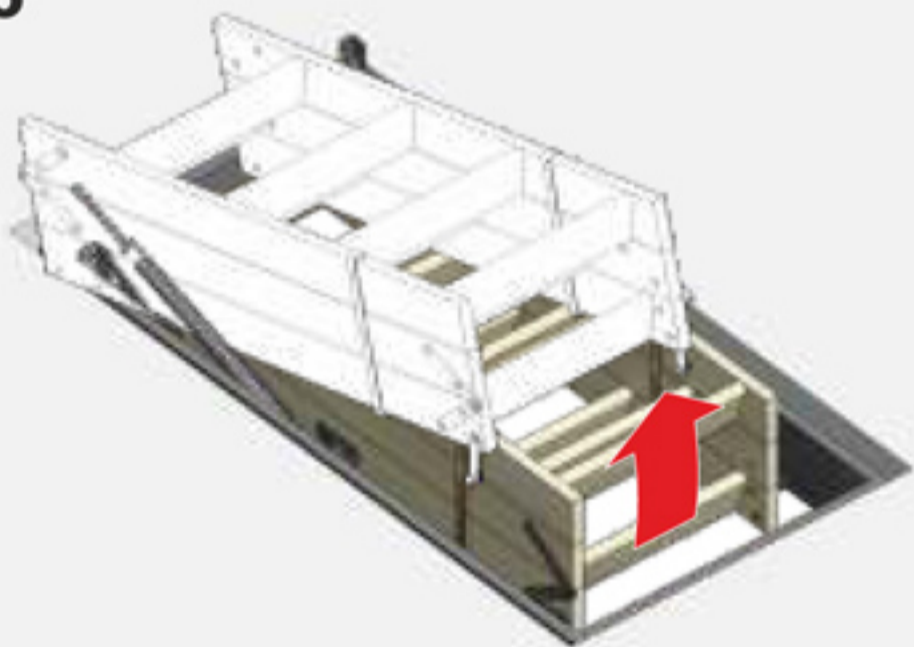


— Ø 3 mm
— Ø 5 x 70 mm

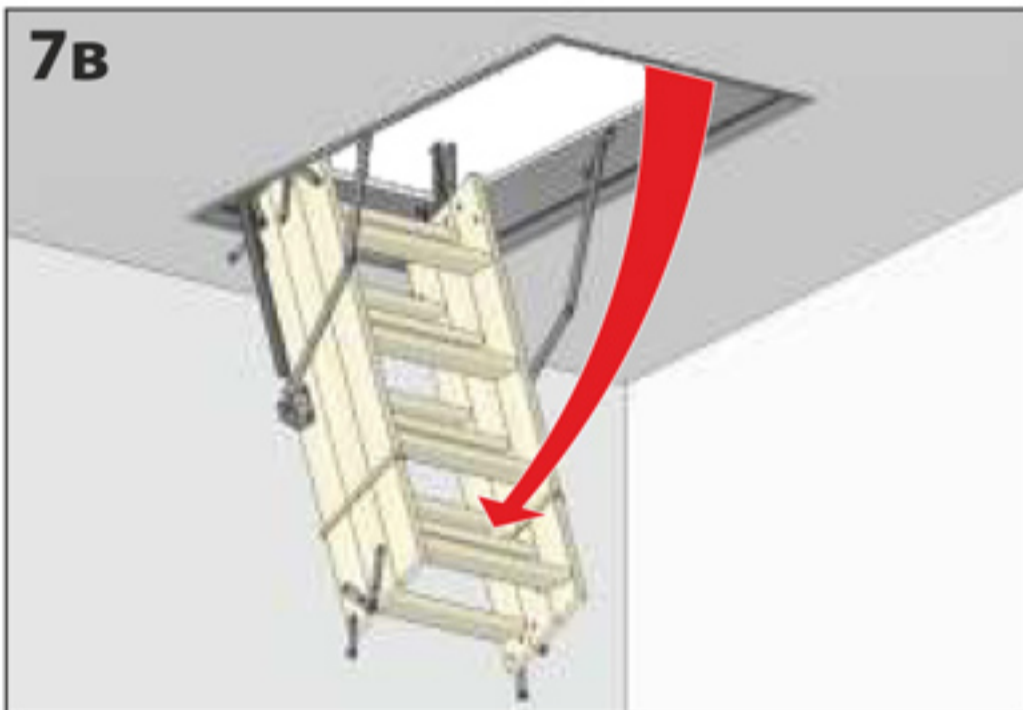
76



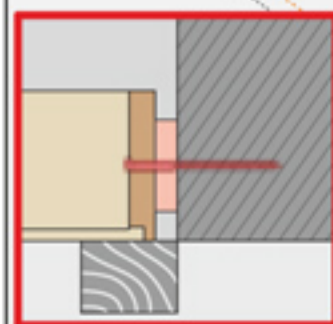
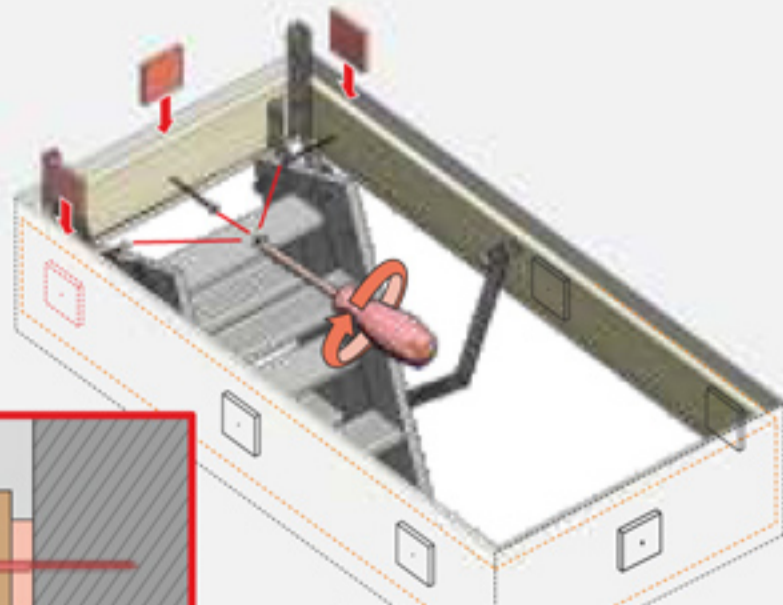
6



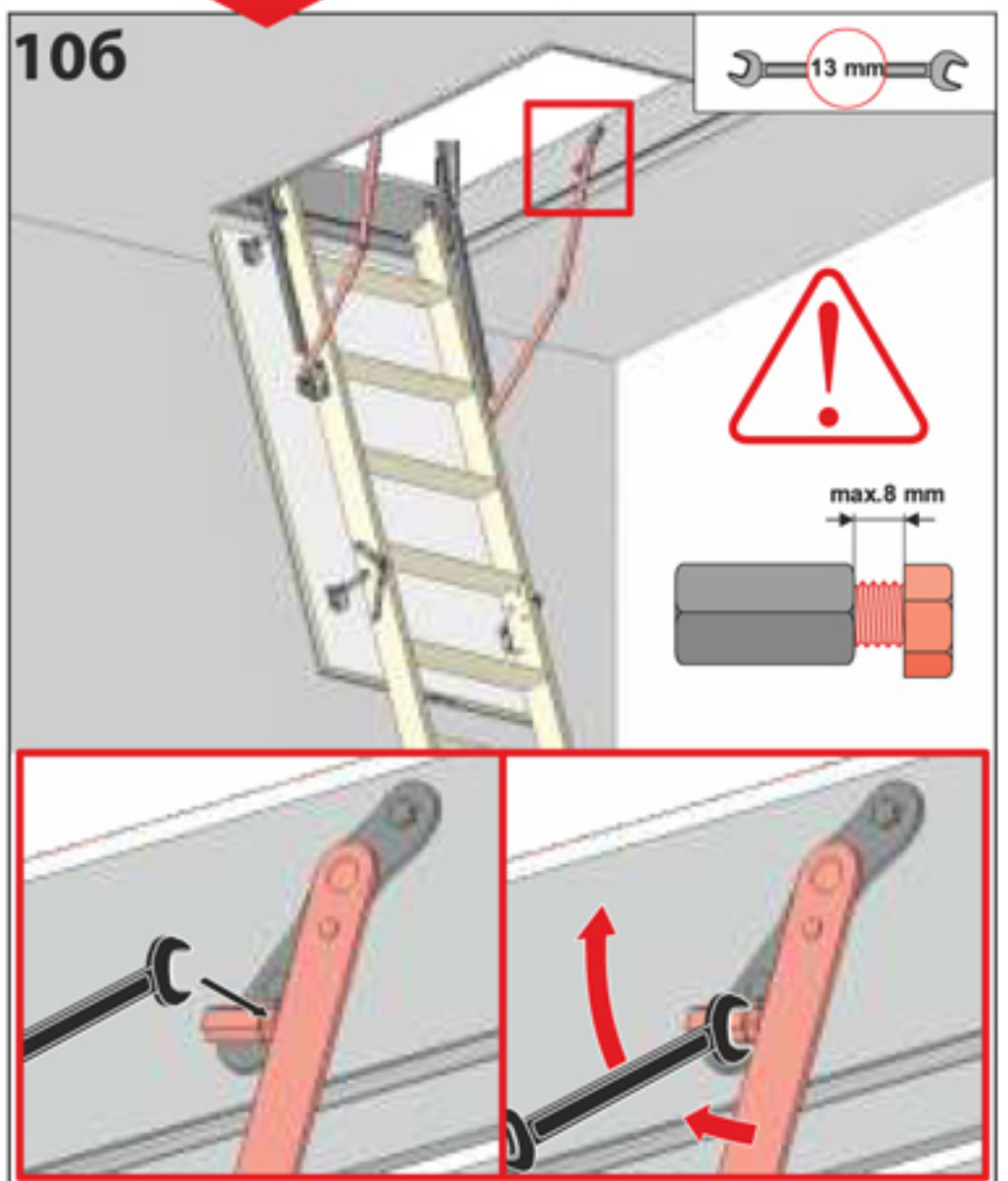
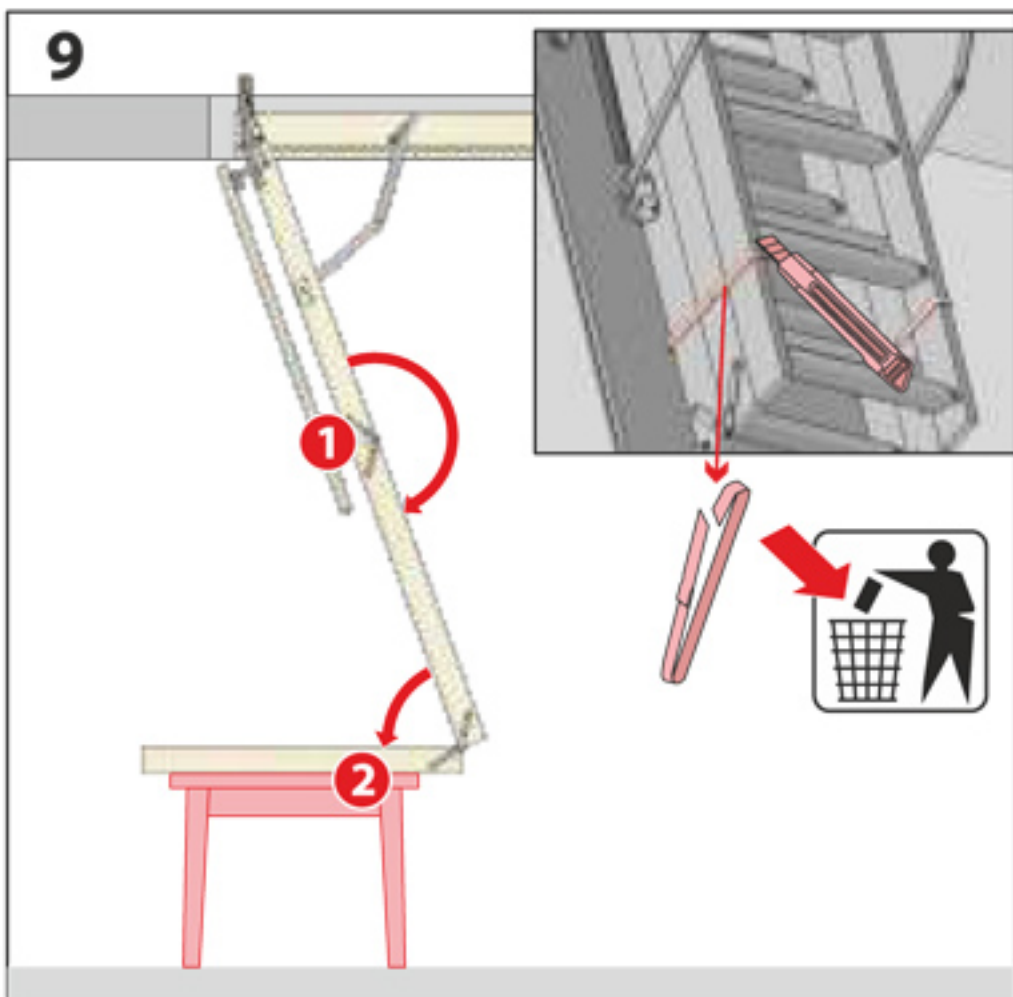
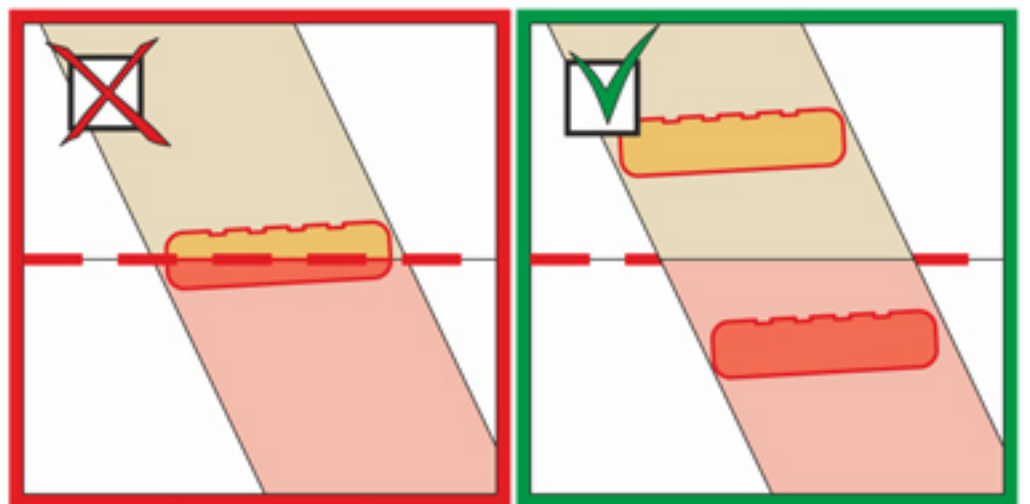
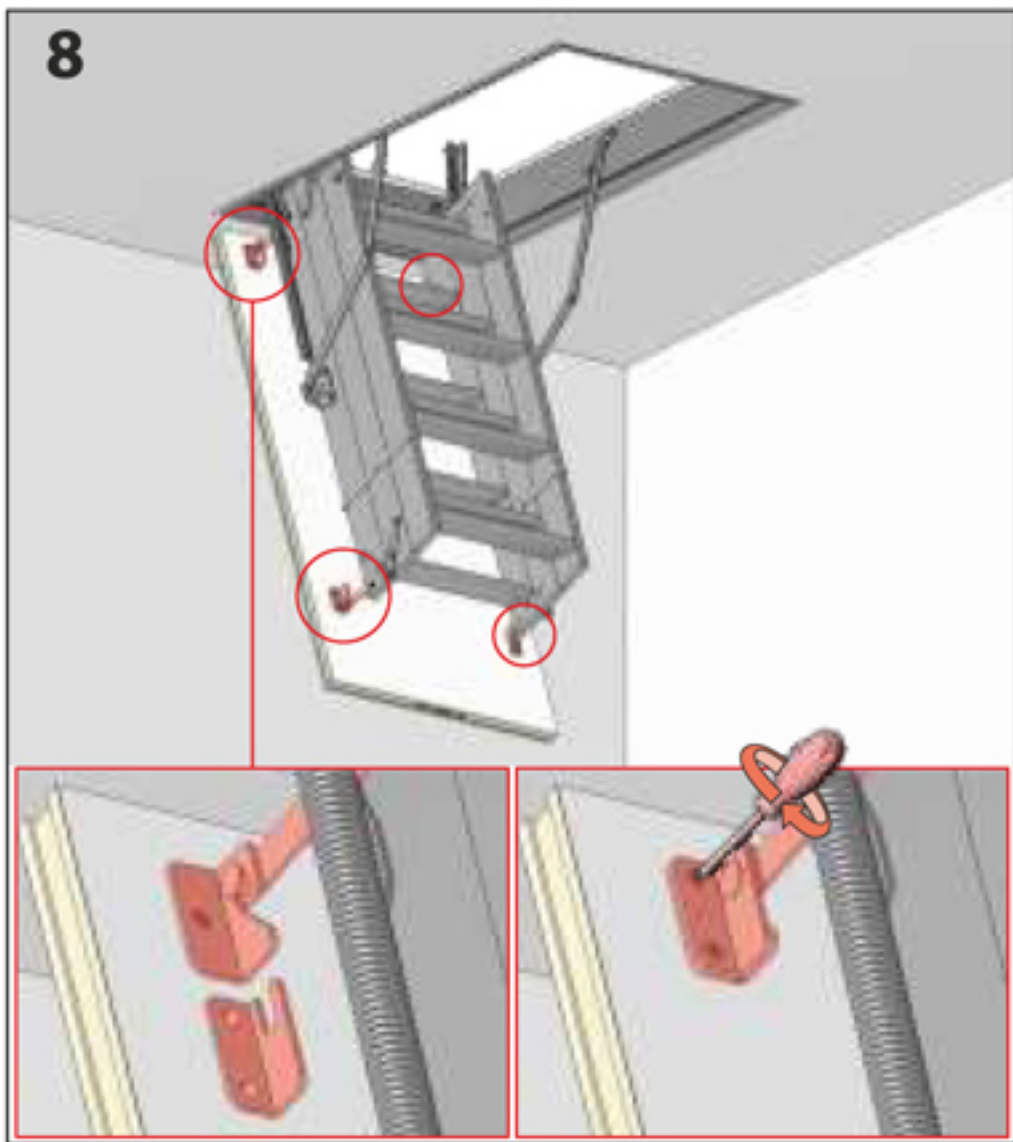
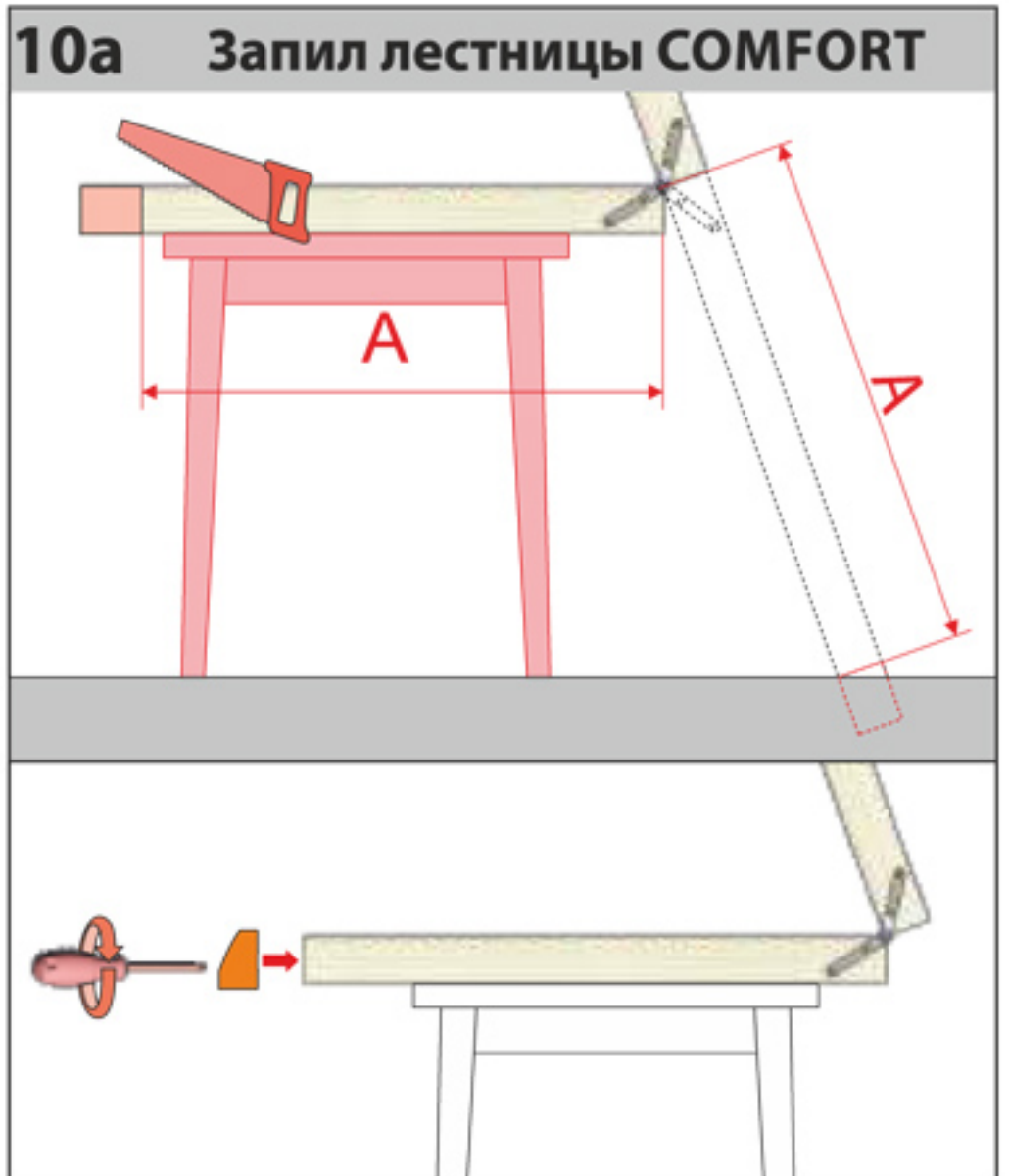
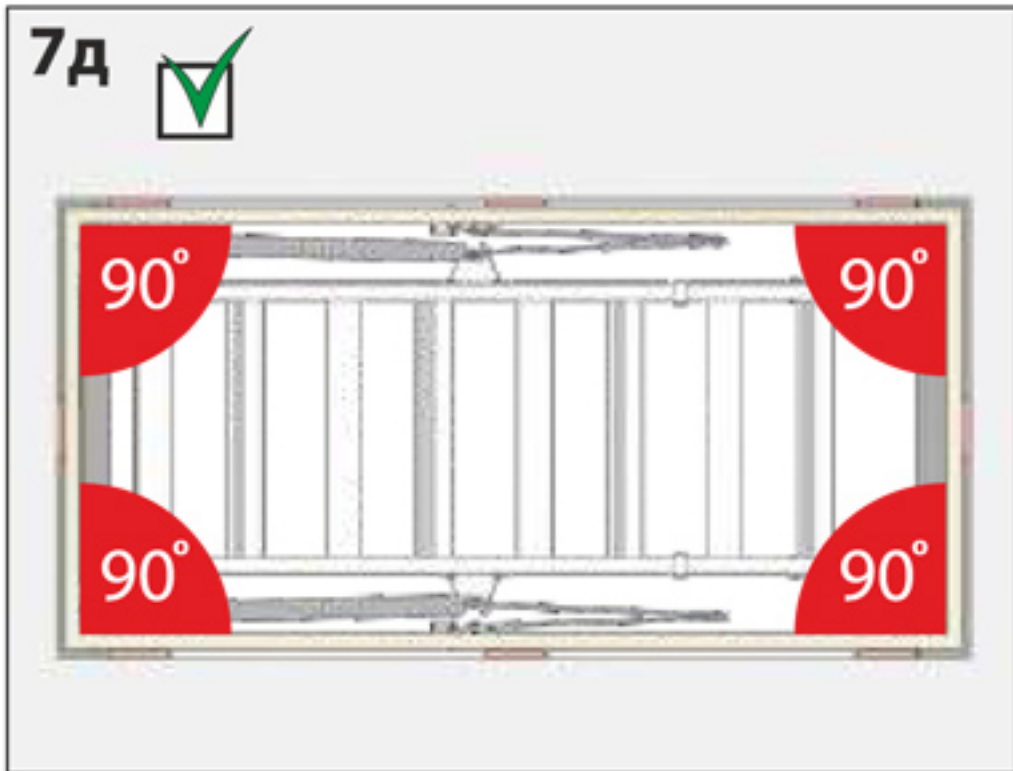
7B



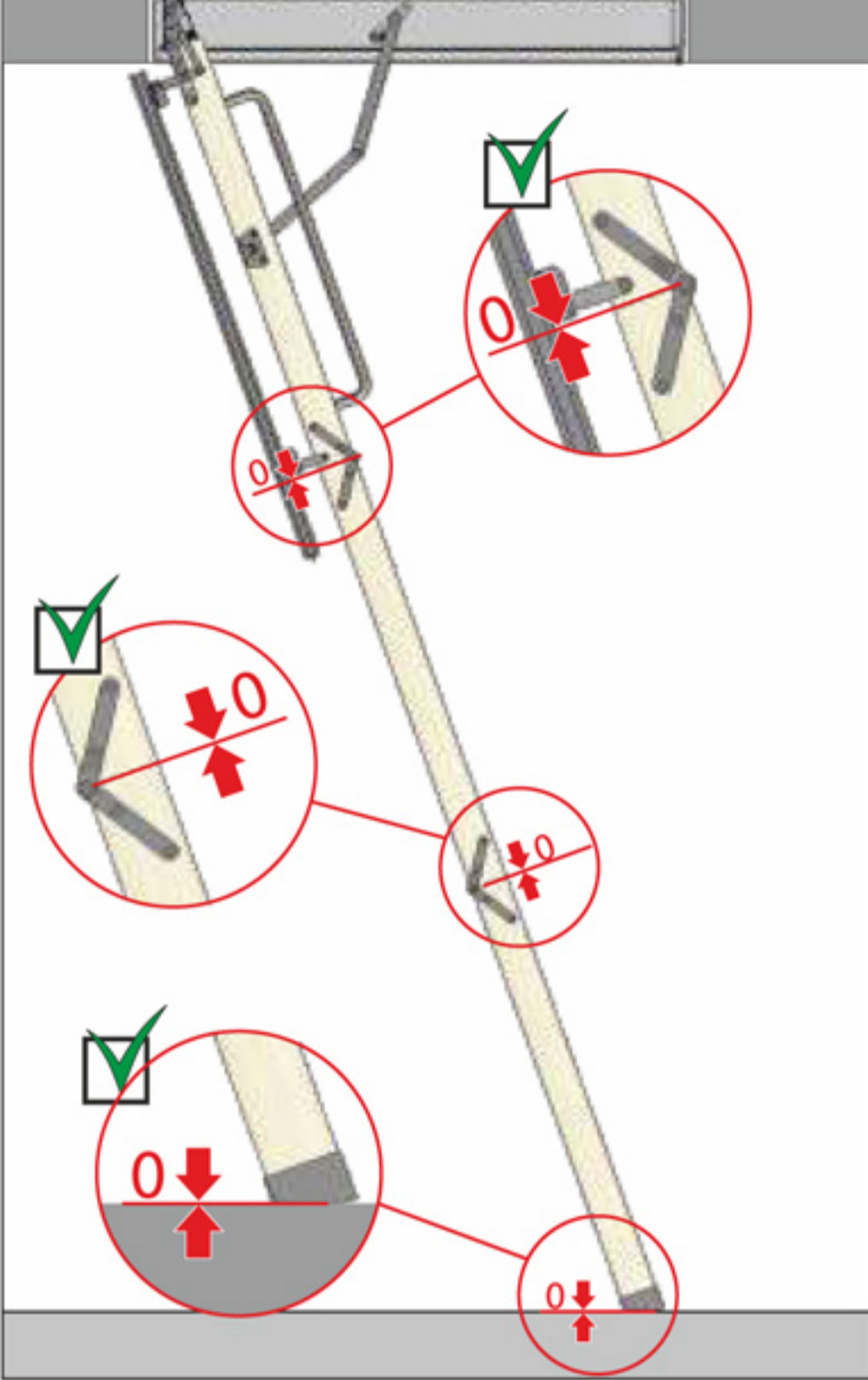
7r



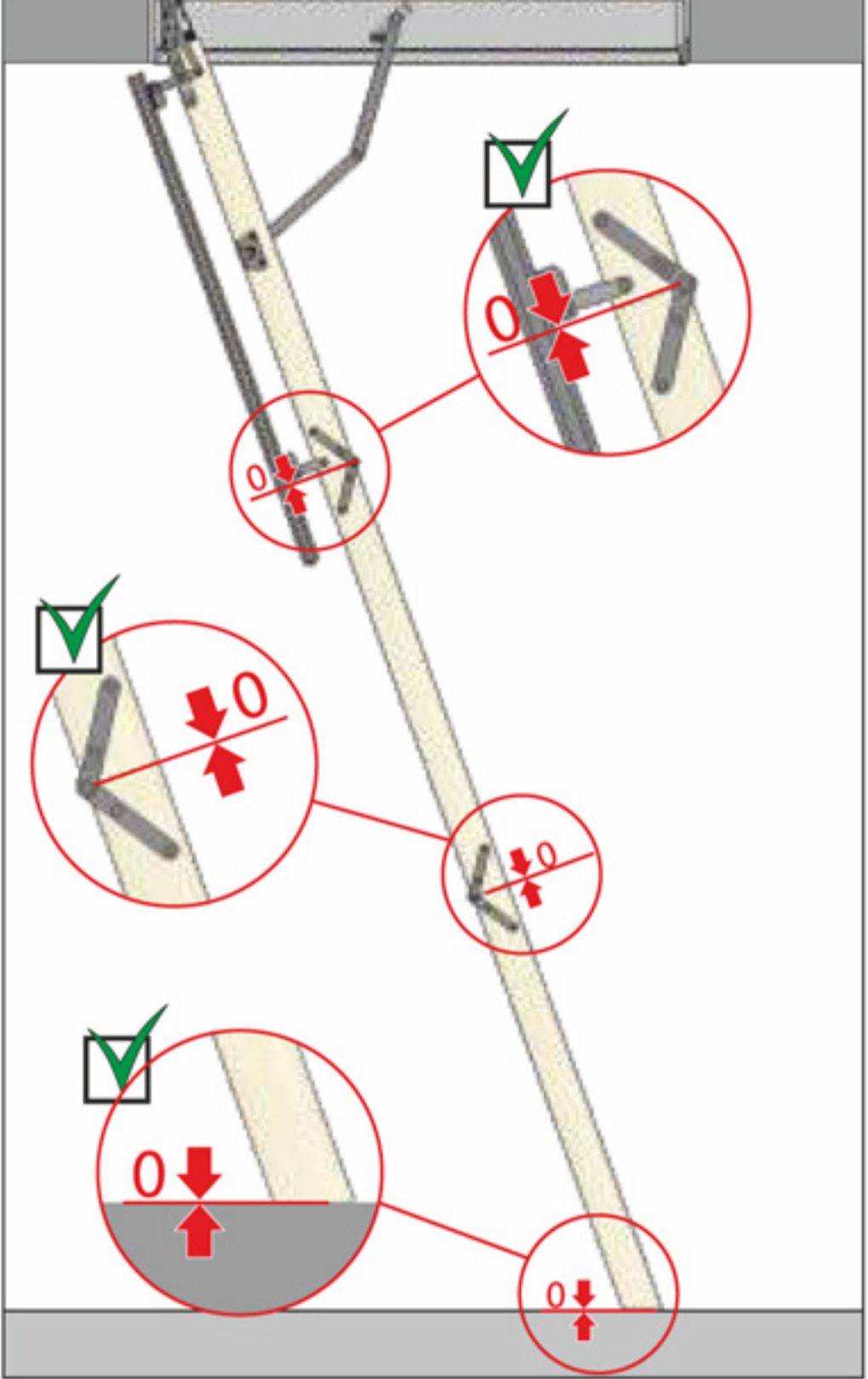
— Ø 3 mm
— Ø 5 x 70 mm



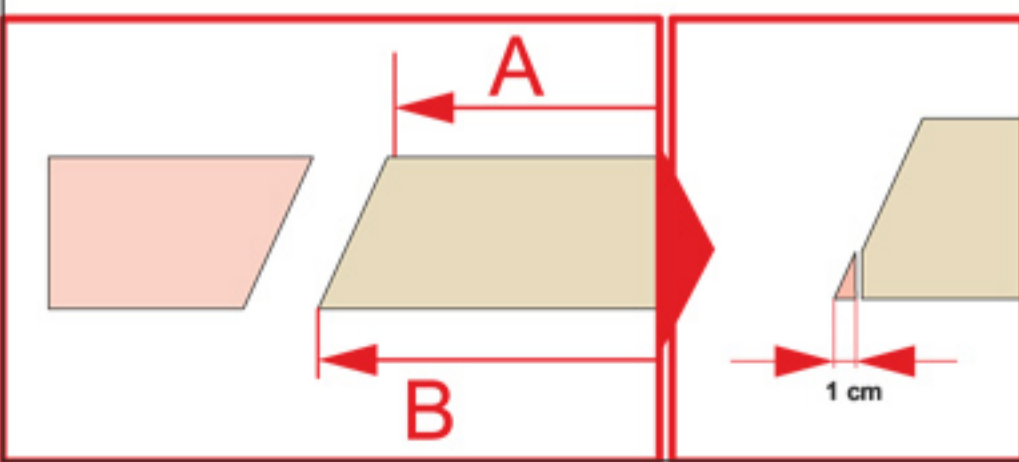
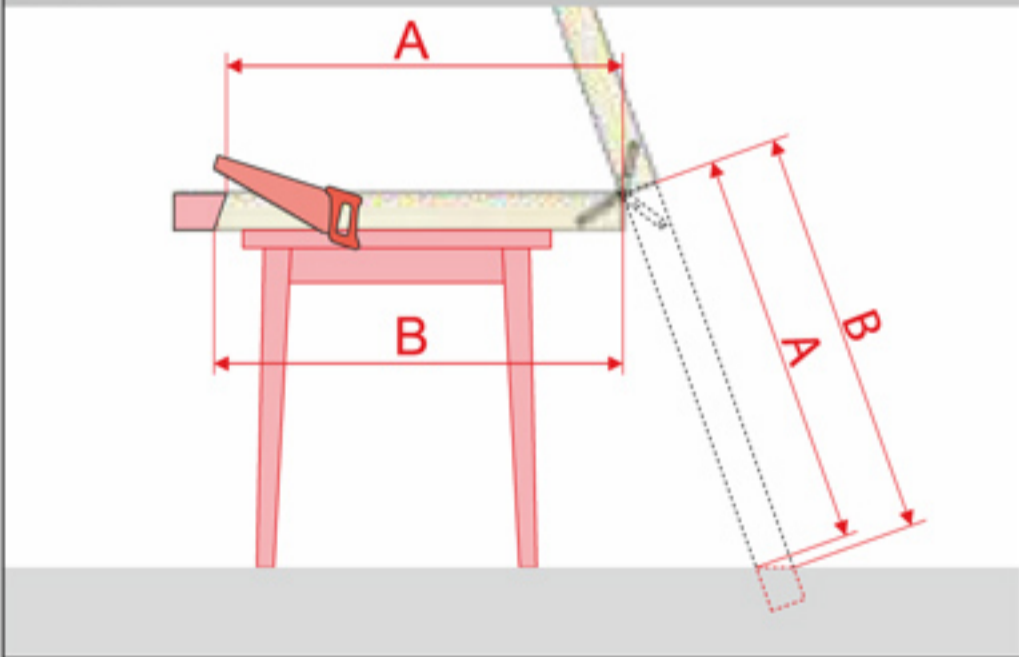
10B



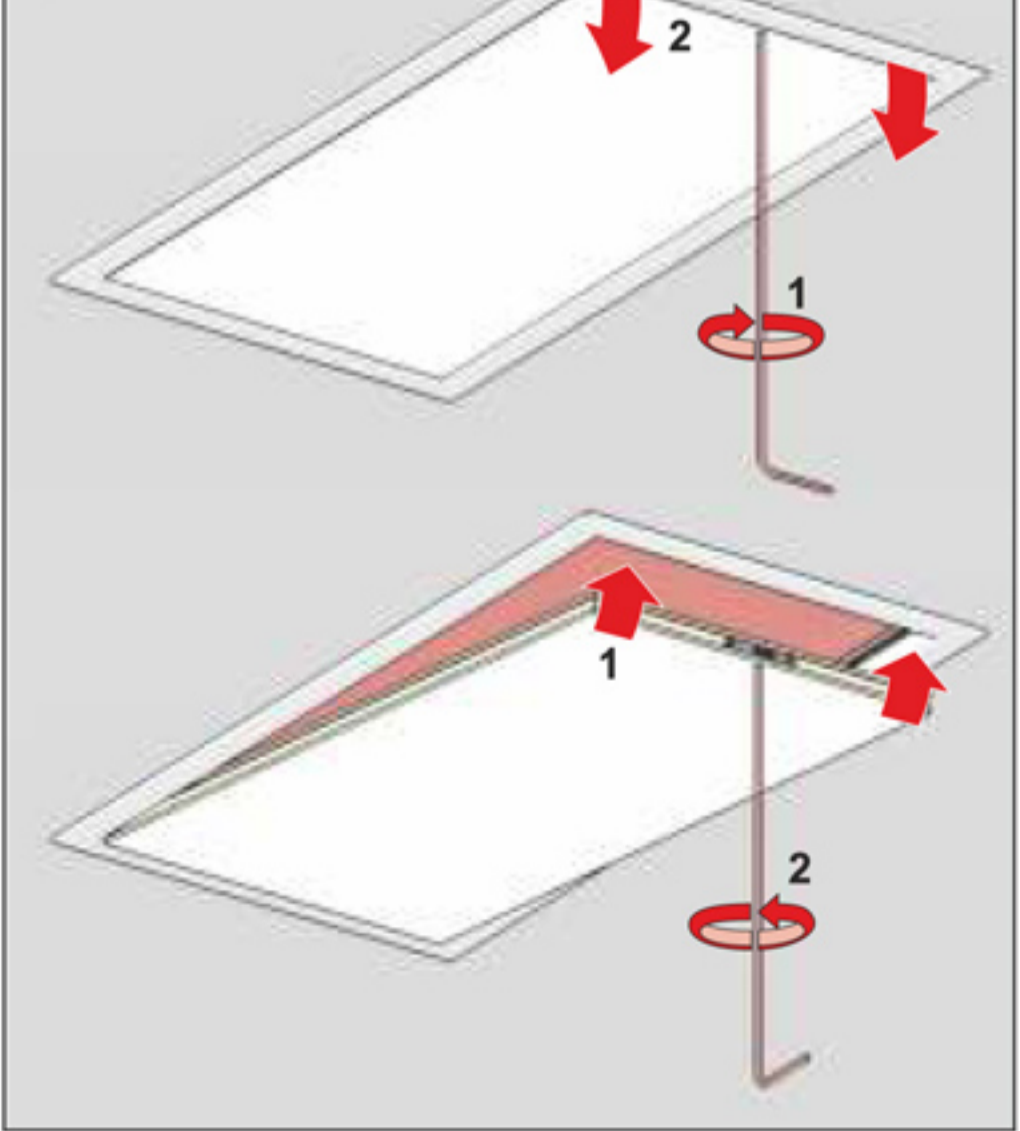
116



11a Запил лестницы STANDARD



12



Гарантийные обязательства

Торговая марка Döcke благодарит Вас за выбор чердачной лестницы D-STEP и гарантирует высокое качество и длительный срок службы Продукции при условии правильного монтажа в соответствии с инструкцией по монтажу и установке лестниц и соблюдения правил эксплуатации Продукции.

Гарантийный срок на чердачные лестницы D-STEP - 3 года с даты покупки.

Основные термины.

Производитель – ООО «Авангард», ИНН 5007087850, местонахождение: Россия, 141802, Московская область, г. Дмитров, ул. Бирлово поле, д. 35, владение 7.

Продукция – чердачные лестницы D-STEP Standard, D-STEP Comfort.

Продавец – юридическое лицо, реализующее Продукцию в рамках своей предпринимательской деятельности.

Покупатель – физическое или юридическое лицо, приобретающее Продукцию для непосредственного использования по назначению.

Гарантийные обязательства.

Производитель гарантирует, что Продукция не имеет производственных и сборочных дефектов, соответствует принятым стандартам и нормам безопасности, поставляется в полной комплектации.

Гарантия распространяется только на недостатки Продукции, допущенные по вине Производителя. Обслуживание гарантийного случая производится только в случае предъявления Покупателем действующего фирменного гарантийного талона и документа, подтверждающего факт продажи.

Гарантия не распространяется на дефекты Продукции, возникшие в результате неправильной эксплуатации:

- прямого механического воздействия, которое привело к повреждениям внешнего вида, трещинам или поломкам;
- действий животных, насекомых, химических или абразивных веществ;
- рассыхания или разбухания деревянных элементов лестницы вследствие эксплуатации в помещениях с нестандартными параметрами температуры и влажности;
- под воздействием тепла и огня (отопительных приборов: каминов, обогревателей и пр.);
- неправильного ухода за чердачной лестницей;
- нарушения режимов эксплуатации или превышения нагрузок, на которые не была рассчитана конструкция лестницы (более 160 кг);
- при наличии следов постороннего вмешательства в конструкцию или выполнения самостоятельного ремонта и модернизации.

Настоящая гарантия не распространяется на периодическое обслуживание и ремонт лестницы, замену деталей лестницы в связи с их естественным износом.

Настоящая гарантия не ущемляет законные права Покупателя, предоставленные ему действующим законодательством Российской Федерации, а также права Покупателя по отношению к Продавцу, возникающие из заключенного между ними договора купли-продажи.

**СОГЛАШАЯСЬ С ДАННЫМИ ГАРАНТИЙНЫМИ ОБЯЗАТЕЛЬСТВАМИ,
ПОКУПАТЕЛЬ ОБЯЗУЕТСЯ МОНТИРОВАТЬ
И ЭКСПЛУАТИРОВАТЬ ПРОДУКЦИЮ СОГЛАСНО ДАННОЙ ИНСТРУКЦИИ.**



www.docke.ru  www.docke-r.ru

Задайте вопрос техническому специалисту
по единому многоканальному телефону. Звонок по России бесплатный.

 **8-800-100-71-45**